

Kaffesystem
Kaffekvarn och doserare, flat 65
mm

Produkt # _____

Modell # _____

Namn # _____

SIS # _____

AIA # _____



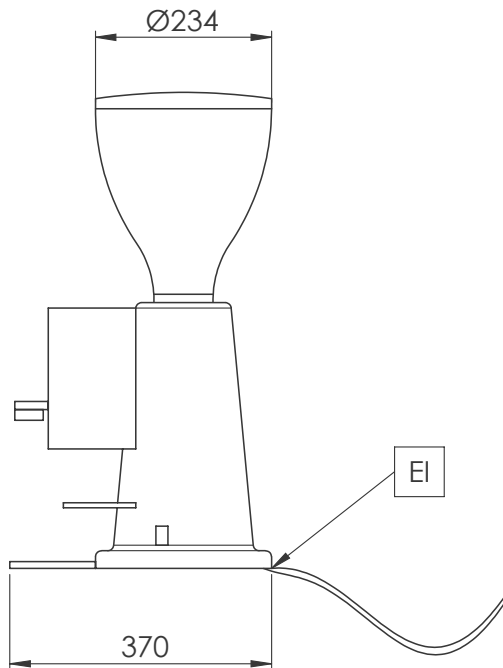
602543 (GRND600)

* NOT TRANSLATED *

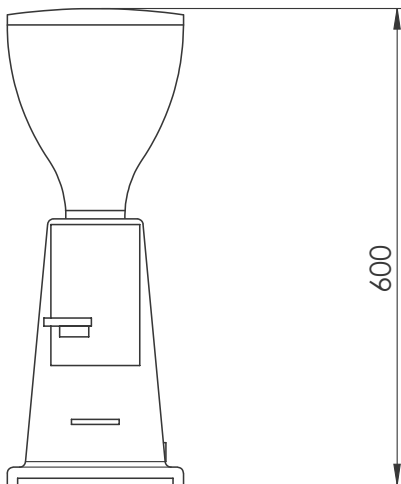
Huvudfunktioner

- Automatisk påfyllningsdoserare.
- Den automatiska påfyllningsfunktionen på doseringsbehållaren distribuerar en volymkontrollerad konstant portion varje gång.

Sida



Front

**Elektricitet**

Spänning:	
602543 (GRND600)	230 V/1N ph/50/60 Hz
Effekt, max:	0.34 kW
Stickkontakt typ:	CE-SCHUKO

Viktig information

Ytermått, bredd	230 mm
Ytermått, djup	370 mm
Ytermått, höjd	600 mm
Nettovikt:	13 kg
Fraktvikt:	14 kg
Frakthöjd:	300 mm
Fraktbredd:	450 mm
Fraktdjup:	700 mm
Fraktvolym:	0.09 m ³